

ПАСПОРТ

СВЕТИЛЬНИК СВЕТОДИОДНЫЙ СТАЦИОНАРНЫЙ

Наименование по сертификату	Наименование		
FT 85 30W IP20 S FT 85 40W IP20 S FT 85 30W IP40 S FT 85 40W IP40 S	FT 85		
    СДЕЛАНО В РОССИИ			

Назначение и общие сведения

Светильник трековый на полупроводниковых источниках света (светодиодах) предназначен для акцентного (направленного) освещения товаров в торговых залах, экспонатов в выставочных помещениях, рабочих зон в офисах и салонах красоты, светового зонирования. Светильник соответствует требованиям ТР ТС 004/2011 «О безопасности низковольтного оборудования», ТР ТС 020/2011 «Электромагнитная совместимость технических средств», ТР ЕАЭС 037/2016 «Об ограничении применения опасных веществ в изделиях электротехники и радиоэлектроники» № RU С-RU.АБ91.В.00108-21. Электрическая прочность изоляции испытана высоковольтным напряжением согласно ГОСТ Р МЭК 60598-1. Светильники со светодиодами специального спектра предназначены для освещения определенных групп товаров: SR - мяса и мясных продуктов, SL - свежих овощей и фруктов, GG - хлебобулочных изделий, MO - рыбы и морепродуктов, VW - одежды.

Указания по технике безопасности

Запрещается обслуживание светильника под напряжением. Запрещается эксплуатация светильника без защитного заземления. Рабочее положение светильника должно быть таким, чтобы расстояние от источника света до глаз было не менее 0,5 м. Запрещается эксплуатация светильника с поврежденным рассеивателем. Запрещается самостоятельно производить разборку, ремонт или модификацию светильника. В случае возникновения неисправности необходимо немедленно отключить светильник от сети питания. Запрещается накрывать светильник теплоизолирующим материалом.

Правила эксплуатации и установка

Эксплуатация светильника должна производиться в соответствии с «Правилами технической эксплуатации электроустановок потребителей». Установку, замену компонентов и чистку светильника производить только при отключенном питании. Очистку рассеивателя светильника производить мягкой тканью, смоченной в мыльном растворе, по мере его загрязнения. Светильник является обслуживаемым прибором. При установке светильника необходимо предусмотреть возможность свободного доступа для его обслуживания или ремонта. Завод-производитель не несет ответственности и не компенсирует затраты, связанные со строительно-монтажными работами и наймом специальной техники, при отсутствии свободного доступа к светильнику для его обслуживания или ремонта. Источник света, содержащийся в светильнике, может быть заменен только производителем или его сервисным агентом.

Утилизация

Светильники на полупроводниковых источниках света (светодиодах) относятся к малоопасным твердым бытовым отходам и утилизируются в соответствии с ГОСТ Р 55102-2012.

Хранение и транспортировка

Светильники должны храниться в закрытых, сухих и проветриваемых помещениях, при температуре от -40 до +50 °С и относительной влажности не более 80%. Не допускать воздействия влаги. Транспортировать в упаковке производителя любым видом транспорта при условии защиты от механических повреждений и непосредственного воздействия атмосферных осадков.

Условия гарантии

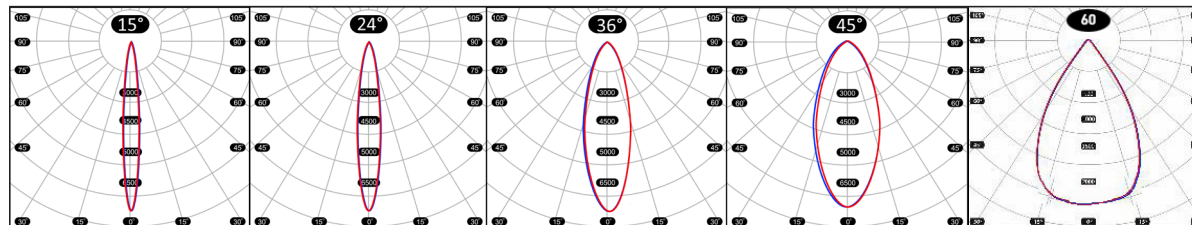
Завод-изготовитель обязуется в течение гарантийного срока безвозмездно отремонтировать или заменить светильник, вышедший из строя не по вине покупателя в условиях нормальной эксплуатации. Гарантийный срок - 60 месяцев с даты поставки светильника. Гарантийные обязательства не признаются в отношении изменения оттенков окрашенных поверхностей и пластиковых частей в процессе эксплуатации. В течение гарантийного срока световой поток сохраняется на уровне не ниже 90% от заявляемого номинального светового потока, значение коррелированной цветовой температуры - в соответствии с ГОСТ Р 54350. Гарантия сохраняется в течение указанного срока при условии, что сборка, монтаж и эксплуатация светильников производятся специально обученным техническим персоналом в соответствии с паспортом на изделие. Срок службы светильников в нормальных климатических условиях при соблюдении правил монтажа и эксплуатации составляет 12 лет (105 000 часов). Световой поток в течение срока службы сохраняется на уровне не ниже 70% от заявляемого номинального светового потока. Производитель оставляет за собой право вносить в конструкцию и комплектацию изделия изменения, не ухудшающие технические характеристики изделия, в любое время без предварительного уведомления. Производитель не несет ответственности за возможные опечатки и ошибки, возникшие при печати.

В случае выхода светильника из строя в течение гарантийного срока свяжитесь с заводом-изготовителем по телефону: 8 800 350 48 47, +7 927 812 18 12 - или по электронной почте: rn@faros.ru, info@faros.ru.

Расшифровка маркировки светильника

FT 85	40W ¹	2700K ¹	CRI80 ¹	RAL9016	P15
Серия	Мощность светильника, Ватт	Цветовая температура, Кельвин	Индекс цветопередачи	Цвет корпуса	Угол раскрытия оптики

Диаграмма силы света



¹В зависимости от исполнения, ²Для светильников с блоком аварийного питания: батарея поддерживает работу светильника не менее 1 ч. при аварийном отключении питающего напряжения. Срок службы батареи составляет 500 циклов заряда-разряда.

Технические характеристики	FT 85
Масса нетто, кг.	1
Предельный диапазон входных напряжений, В ²	198-264
Частота, Гц	50
Коэффициент мощности	>0.95
Индекс цветопередачи, CRI	>80
Класс светораспределения по ГОСТ Р 54350	П
Тип кривой силы света по ГОСТ Р 54350	К/Г
Пульсация светового потока, %	<1
Класс энергоэффективности по EU 874-2012	A++
Срок службы светильников, часов	105 000
Группа условий эксплуатации в части взаимодействия механических факторов по ГОСТ 17516.1-90	M3
Степень защиты светильника от воздействия окружающей среды по ГОСТ 14254-2015 (IEC 60529:2013)	IP40
Класс защиты от поражения электрическим током	1
Диапазон рабочих температур, С°	от 0 до +40
Климатическое исполнение	УХЛ4
Материал рассеивателя	Поликарбонат
Материал корпуса	Алюминий
Цвет корпуса	RAL 9016/9005/9006 (белый/черный/серый)
Текстура покрытия корпуса	Матовый

*Питающая сеть должна быть защищена от коммутационных и грозовых импульсных помех. Качество электроэнергии должно соответствовать ГОСТ 32144.

Таблица светотехнических характеристик

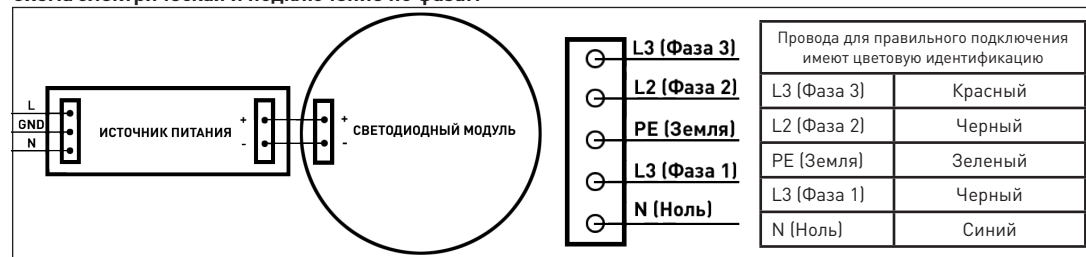
Наименование	Угол раскрытия оптики	Мощность, Вт	Цветовая температура	Световой поток, лм ³	Световая эффективность лм/Вт
FT 85	15	30	2700-6500K	2680	90
	24			2700	90
	36			2560	86
	45			2520	84
	15	40		3290	82
	24			3340	84
	36			3355	84
	45			3160	79
FT 85 SL	PI15 PI24 PI36 PI45 PI60	30	3080	105	
FT 85 SR			1701	56	
FT 85 GG			2696	92	
FT 85 VW			2947	102	
FT 85 MO			2872	99	

³Световой поток указан для цветовой температуры 2700К и PI45

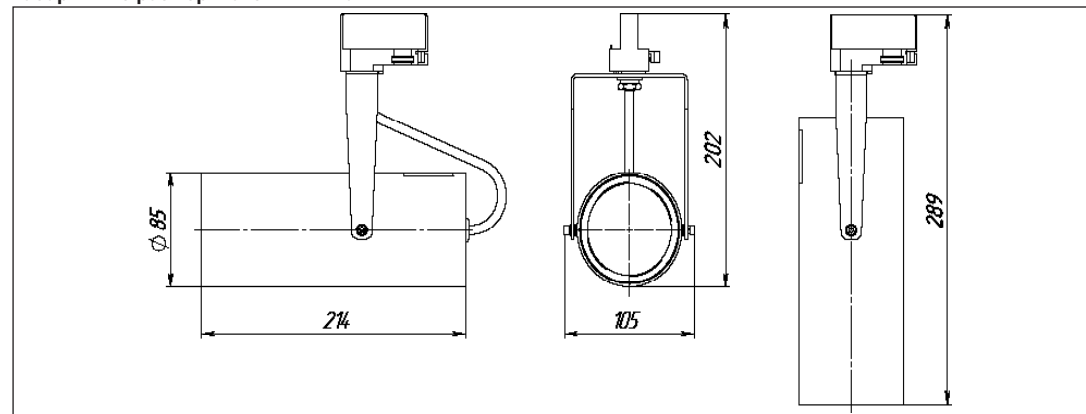
Исполнение светильника с диодами специального спектра

Наименование	Наименование специального спектра	Область возможного применения светильника (Отделы)
FT 85	SL (Summer Light)	Овощи и фрукты
	SR (Special Red)	Мясной
	GG (Golden Grain)	Хлебные изделия
	VW (Vivid White)	Одежда
	MO (Magic Ocean)	Рыба, Морепродукты

Схема электрическая и подключение по фазам



Габаритные размеры светильника



Монтаж светильника на шинопровод



Комплектация:

светильник в сборе - 1 шт.,
паспорт - 1 экз.,
упаковка - 1 шт.