



# ПАСПОРТ

## ПРОЖЕКТОР СВЕТОДИОДНЫЙ ПРОМЫШЛЕННЫЙ

Наименование по сертификату	Наименование		
FG 120 100W IP65 FG 120 150W IP65 FG 120 200W IP65	FG 120		
    СДЕЛАНО В РОССИИ			

### Назначение и общие сведения

Прожектор (далее светильник) на полупроводниковых источниках света (светодиодах) предназначен для освещения открытых пространств, производственных, складских, спортивных помещений, фасадов зданий. Источник света, содержащийся в светильнике, может быть заменен только производителем или его сервисным агентом. Светильник соответствует требованиям ТР ТС 004/2011 «О безопасности низковольтного оборудования», ТР ТС 020/2011 «Электромагнитная совместимость технических средств», ТР ЕАЭС 037/2016 «Об ограничении применения опасных веществ в изделиях электротехники и радиоэлектроники» № RU C-RU.АБ91.В.00106-21. Электрическая прочность изоляции испытана высоким напряжением согласно ГОСТ Р МЭК 60598-1.

### Указания по технике безопасности

Запрещается обслуживание светильника под напряжением. Запрещается эксплуатация светильника без защитного заземления. Рабочее положение светильника должно быть таким, чтобы расстояние от источника света до глаз было не менее 0,5 м. Запрещается эксплуатация светильника с поврежденным рассеивателем. Запрещается самостоятельно производить разборку, ремонт или модификацию светильника. В случае возникновения неисправности необходимо немедленно отключить светильник от сети питания. Запрещается накрывать светильник теплоизолирующим материалом.

### Правила эксплуатации и установка

Эксплуатация светильника должна производиться в соответствии с «Правилами технической эксплуатации электроустановок потребителей». Установку, замену компонентов и чистку светильника производить только при отключенном питании. Очистку рассеивателя светильника производить мягкой тканью, смоченной в мыльном растворе, по мере его загрязнения. Светильник является обслуживаемым прибором. При установке светильника необходимо предусмотреть возможность свободного доступа для его обслуживания или ремонта. Завод-производитель не несет ответственности и не компенсирует затраты, связанные со строительными работами и наймом специальной техники, при отсутствии свободного доступа к светильнику для его обслуживания или ремонта.

### Утилизация

Светильники на полупроводниковых источниках света (светодиодах) относятся к малоопасным твердым бытовым отходам и утилизируются в соответствии с ГОСТ Р 55102-2012

### Хранение и транспортировка

Светильники должны храниться в закрытых, сухих и проветриваемых помещениях, при температуре от -40 до +50 °С и относительной влажности не более 80%. Не допускать воздействия влаги. Транспортировать в упаковке производителя любым видом транспорта при условии защиты от механических повреждений и непосредственного воздействия атмосферных осадков.

### Условия гарантии

Завод-изготовитель обязуется в течение гарантийного срока безвозмездно отремонтировать или заменить светильник, вышедший из строя не по вине покупателя в условиях нормальной эксплуатации. Гарантийный срок - 84 месяца с даты поставки светильника. Гарантийные обязательства не признаются в отношении изменения оттенков окрашенных поверхностей и пластиковых частей в процессе эксплуатации. В течение гарантийного срока световой поток сохраняется на уровне не ниже 90% от заявляемого номинального светового потока, значение коррелированной цветовой температуры - в соответствии с ГОСТ Р 54350. Гарантия сохраняется в течение указанного срока при условии, что сборка, монтаж и эксплуатация светильников производится специально обученным техническим персоналом в соответствии с паспортом на изделие. Срок службы светильников в нормальных климатических условиях при соблюдении правил монтажа и эксплуатации составляет 12 лет (105 000 часов). Световой поток в течение срока службы сохраняется на уровне не ниже 70% от заявляемого номинального светового потока.

Производитель оставляет за собой право вносить в конструкцию и комплектацию изделия изменения, не ухудшающие технические характеристики изделия, в любое время без предварительного уведомления. Производитель не несет ответственности за возможные опечатки и ошибки, возникшие при печати.

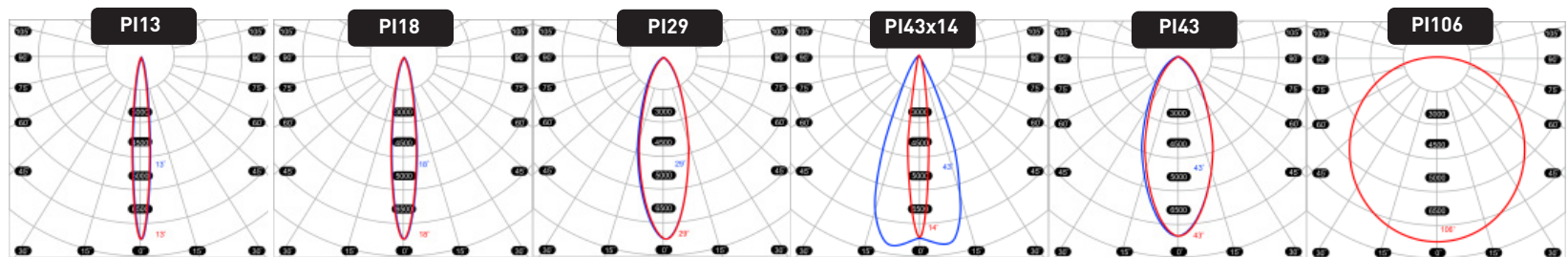
В случае выхода светильника из строя в течение гарантийного срока свяжитесь с заводом-изготовителем по телефону: 8 800 350 48 47, +7 927 812 18 12 - или по электронной почте: [gn@faros.ru](mailto:gn@faros.ru), [info@faros.ru](mailto:info@faros.ru).

### Расшифровка маркировки светильника (пример)

FG 120	5000K <sup>1</sup>	220W <sup>1</sup>	PI43 <sup>1</sup>
Серия	Цветовая температура, Кельвин	Мощность светильника, Ватт	Угол раскрытия оптики, градус

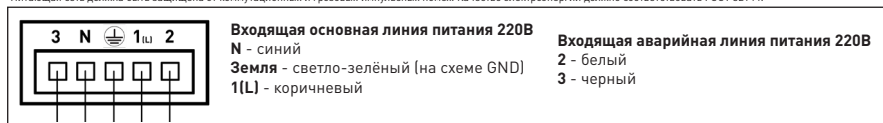
<sup>1</sup>в зависимости от исполнения

### Диаграммы кривых сил света

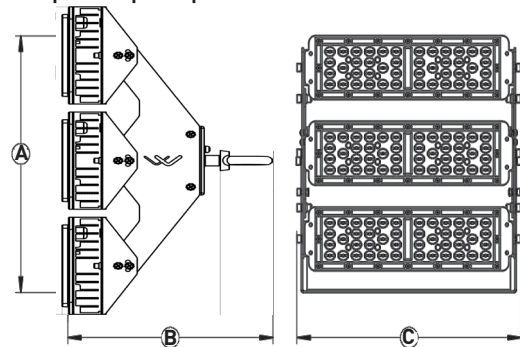


Технические характеристики	FG 120
Масса нетто, кг.	1,8/3,6/5,5
Предельный диапазон входных напряжений, В <sup>2</sup>	176-264
Частота, Гц	50
Коэффициент мощности	>0.95
Индекс цветопередачи, CRI	>70
Класс светораспределения по ГОСТ Р 54350	П
Тип кривой силы света по ГОСТ Р 54350	Г/К/ГК/Д
Пульсация светового потока, %	<1
Класс энергоэффективности по EU 874-2012	A++
Срок службы светильников, часов	105 000
Группа условий эксплуатации в части взаимодействия механических факторов по ГОСТ 17516.1-90	M3
Степень защиты светильника от воздействия окружающей среды по ГОСТ 14254-2015 (IEC 60529:2013)	IP65
Класс защиты от поражения электрическим током	1
Диапазон рабочих температур, С°	от -40 до +50
Климатическое исполнение	УХЛ2
Материал рассеивателя	Полиметилметакрилат
Материал корпуса	Сталь
Цвет корпуса	Черный
Текстура покрытия корпуса	Матовый

\*Питающая сеть должна быть защищена от коммутационных и грозовых импульсных помех. Качество электроэнергии должно соответствовать ГОСТ 32144.



#### Габаритные размеры светильника



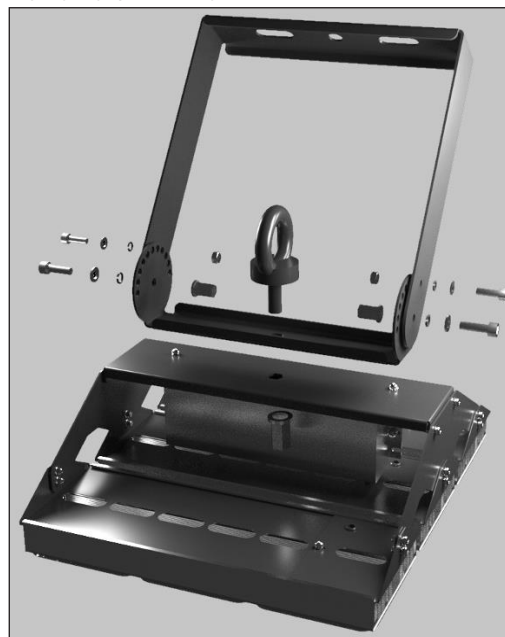
Наименование	A	B	C
FG 120 100W	348	120	109
FG 120 150W	348	132	132
FG 120 220W	348	380	141

#### Таблица светотехнических характеристик

Наименование	Угол раскрытия оптики, град	Мощность, Вт	Цветовая температура	Световой поток, лм <sup>3</sup>	Световая эффективность лм/Вт
FG 120	13	100	2700-6500K	13790	138
	18			13750	138
	29			13650	137
	43			13250	133
	43x14			13800	138
	106			14230	142
	13	150		20450	136
	18			24550	164
	29			21290	142
	43			20660	138
	43x14			21500	143
	106			21800	145
	13	220		29990	136
	18			32630	148
	29			30230	137
	43			29340	133
	43x14			29900	136
	106			31730	144

\*Световой поток указан для цветовой температуры 5000K

#### Монтаж светильника



Каждый модуль светильника имеет возможность вращения относительно своей оси на 30° в обе стороны. Фиксация осуществляется винтами М4.

#### Комплектация:

Светильник в сборе - 1 шт;  
 Паспорт - 1 экз;  
 Упаковка - 1 шт.

#### Дополнительная комплектация:

Кронштейн FF 111 BRACKET 100 (100W) - 1 шт;  
 Кронштейн FF 111 BRACKET 160-220 (150/220W)- 1 шт.